



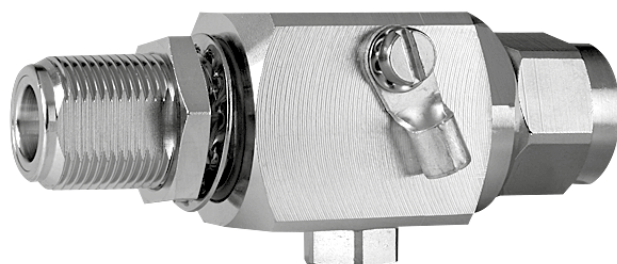
RF Surge Suppressors HF Überspannungsableiter

29.1	SMA GDT SurgeSuppressor G6-Series.....	479	29.1	SMA GDT Überspannungsableiter G6-Serie.....	479
29.2	R-SMA GDT Surge Suppressor G6-Series	479	29.2	R-SMA GDT Überspannungsableiter G6-Serie.....	479
29.3	BNC GDT Surge Suppressor G6-Series	479	29.3	BNC GDT Überspannungsableiter G6-Serie.....	479
29.4	TNC GDT Surge Suppressor G6-Series	480	29.4	TNC GDT Überspannungsableiter G6-Serie.....	480
29.5	R-TNC GDT Surge Suppressor G6-Series	480	29.5	R-TNC GDT Überspannungsableiter G6-Serie.....	480
29.6	N GDT Surge Suppressor G6-Series	480	29.6	N GDT Überspannungsableiter G6-Serie.....	480
29.7	F GDT Surge Suppressors G27-Series.....	481	29.7	F GDT Überspannungsableiter G27-Serie.....	481
29.8	N GDT Surge Suppressors G27-Series.....	482	29.8	N GDT Überspannungsableiter G27-Serie.....	482
29.9	7-16 GDT Surge Suppressors G27-Series.....	484	29.9	7-16 GDT Überspannungsableiter G27-Serie.....	484
29.10	N GDT Surge Suppressors G38-Series.....	485	29.10	N GDT Überspannungsableiter G38-Serie.....	485
29.11	2.2-5 GDT Surge Suppressors G38-Series	487	29.11	2.2-5 GDT Überspannungsableiter G38-Serie	487
29.12	4.3-10 GDT Surge Suppressors G38-Series	488	29.12	4.3-10 GDT Überspannungsableiter G38-Serie	488
29.13	N Lambda/4 Shorting Stub.....	490	29.13	N Lambda/4 Überspannungsableiter	490
29.14	7-16 Lambda/4 Shorting Stub	492	29.14	7-16 Lambda/4 Überspannungsableiter.....	492

Telegärtner offers a wide range of surge suppressors for protecting electronic devices. Starting from the N, 7-16 and F interface series, going across BNC, TNC and SMA to the recently introduced 4.3-10 and 2.2-5 types. Embedded in coaxial transmission lines, it is possible to discharge high current pulses, for example caused by nearby lightning strikes.

Zum Schutz von elektronischen Geräten bietet Telegärtner eine breite Palette an Überspannungsableitern an. Angefangen von den Steckgesichtsfamilien N, 7-16 und F, über BNC, TNC und SMA bis hin zu neuerdings 4.3-10 und 2.2-5. In koaxialen Übertragungsleitungen eingebaut, werden so hohe Stromimpulse, wie sie besonders bei Blitzeinschlägen in näherer Umgebung entstehen, abgeleitet.

2.7 GHz High-Performance Suppressors with Gas Discharge Tube (GDT G27) 2.7 GHz Hochleistungs-Gasentladungsableiter (GDT G27)



The gas discharge tube (GDT) type suppressor discharges high voltage surges from the centre conductor via the outer conductor to ground. When a defined voltage on the centre conductor of the coaxial line is exceeded, the gas discharge tube that is positioned between the inner and outer conductor fires and shorts them. Advantages of this type of suppressor are the very high discharge currents (up to 40 kA, 8/20 impulse), availability with a variety of spark-over voltages from 75 V to 600 V, and broadband suitability (DC to 2.7 GHz). The gas discharge tube can be replaced during service checks.

Die Funktionsweise der Gasentladungsableiter sieht ein Ableiten hoher Ströme vom Innen- über den Außenleiter auf Masse vor. Zwischen Innen- und Außenleiter befindet sich die Gasentladungspatrone. Bei Überschreiten der Ansprechspannung zündet diese und schließt die Überspannung kurz. Vorteile dieser Baureihe sind die sehr hohen Ableitströme (bis 40 kA, 8/20 Impuls), die in einem Spektrum von 75 bis 600 V wählbaren Ansprechspannungen und der bis 2,7 GHz frequenzunabhängige Einsatzbereich. Die Gasentladungspatrone kann nachträglich getauscht werden.

3.8 GHz High-Performance Suppressors with Gas Discharge Tube (GDT G38) 3.8 GHz Hochleistungs-Gasentladungsableiter (GDT G38)



For extending the use cases of our High-Performance Suppressors to 5G applications, Telegärtner has designed an all-new product family that performs with very good return loss values at high frequencies up to 3.8 GHz. The new product category works the same way as the G27 family does. The customer may also choose between spark-over voltages of 75 to 600 V. The gas discharge tube can also be exchanged. This development was used as an opportunity to introduce new 4.3-10 and 2.2-5 Surge Suppressor types to the portfolio.

Als Erweiterung des Einsatzspektrums unserer Hochleistungs-Gasentladungsableiter für den Einsatz in 5G-Anwendungen, hat Telegärtner eine vollständig überarbeitete Produktfamilie entwickelt, die sehr gute Rückflussschwächungswerte bei hohen Frequenzen bis 3,8 GHz verspricht. Die Funktionsweise dieser Produktkategorie ist dieselbe wie die der G27-Ableiter-Familie. Auch hier kann zwischen Ansprechspannungen von 75 bis 600 V gewählt sowie die Gaspatrone ausgetauscht werden. Die Neuentwicklung wurde zudem zum Anlass genommen, das Portfolio um neue 4.3-10 und 2.2-5 Überspannungsableiter-Typen zu erweitern.

RF Surge Suppressor

HF Überspannungsableiter

6 GHz Compact Suppressors with Gas Discharge Tube (GDT G6) 6 GHz Kompakt-Gasentladungsableiter (GDT G6)



This range of surge suppressors works on the same principle as the high performance gas discharge tube suppressors. It differs from the G27 or G38 types with its more compact design, and by the significantly wider frequency range - up to 6 GHz. This means that these devices can be used - amongst other applications - for Wi-Fi systems operating at a frequency of 5.8 GHz. The maximum discharge currents at 10 kA (single 8/20 impulse) and 5 kA (multiple 8/20 impulse) are somewhat lower than those of the high-performance types, and the spark-over voltage is defined at 150 V to 250 V. The surge suppressors are bulkhead designs.

Diese Baureihe arbeitet nach dem gleichen Funktionsprinzip wie die Hochleistungs-Gasentladungsableiter. Sie unterscheidet sich im Wesentlichen durch die kompaktere Bauform und den deutlich erweiterten Frequenzbereich bis 6 GHz. Damit ist z.B. auch der Einsatz im Bereich von WLANs bei einer Übertragungsfrequenz von bis zu 5,8 GHz möglich. Die maximalen Ableitströme sind mit 10 kA (8/20 Impuls, einmalig) bzw. 5 kA (8/20 Impuls, mehrmalig) etwas niedriger als bei der Hochleistungstypen und die Ansprechspannung ist auf 150-250 V festgelegt. Die Überspannungsableiter können mittels Einlochmontage befestigt werden.

Lambda/4 Shorting Stubs Lambda/4 Kurzschluss-Typen

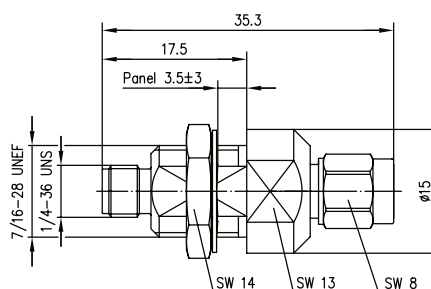


The design of this type of suppressor involves a direct, solid short-circuit between inner and outer conductor. The length of short-circuit path is designed in a way that after total reflection, certain frequencies are back in phase with the input signal frequency. All other frequencies outside the defined frequency ranges are shorted and discharged to ground. Advantages of this type of suppressor are the extremely high discharge currents (> 100 kA, 8/20 impulse); they are completely service-free, and are suitable for intermodulation-sensitive applications. Special designs, which also allow DC currents for e.g. feeding mast-top antenna amplifiers to pass along the coaxial line, are also available.

Bei Überspannungsableitern dieser Bauart wird ein direkter, massiver Kurzschluss zwischen Innen- und Außenleiter geschaltet. Dieser Kurzschluss ist in seiner Länge und Form exakt so konzipiert, dass bestimmte Frequenzen nach einer Totalreflexion wieder in Phase mit der zu übertragenden Signalfrequenz sind. Damit werden alle Frequenzen außerhalb des definierten Frequenzbereichs kurzgeschlossen und abgeleitet. Vorzüge dieser Baureihe sind die sehr hohen Ableitströme (> 100 kA, 8/20 Impuls), die absolute Wartungsfreiheit und die Eignung für intermodulationssensible Anwendungen. Sonderausführungen, die eine Übertragung von Gleichspannung für die Stromversorgung von Antennenvorverstärkern über die Koax-Leitung zulassen, sind auch verfügbar.

SMA GDT Surge Suppressor G6-Series SMA GDT Überspannungsableiter G6-Serie

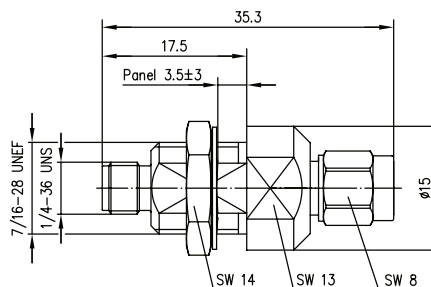
29.1



Part No. Old Part No.	Technical Information Technische Daten	Finish Oberfläche	Remarks Anmerkungen	Mount. dim. Einbaumaß
100024836 J01158A0001	25 W; 150-250 V; 6 GHz	Gold	m-f, bulkhead type Sti-Bu, Einbautyp	Z003

R-SMA GDT Surge Suppressor G6-Series R-SMA GDT Überspannungsableiter G6-Serie

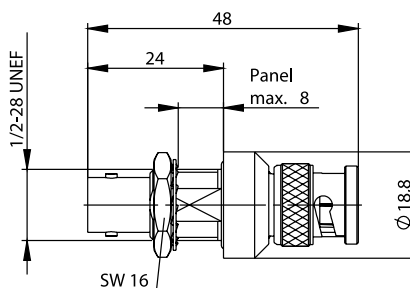
29.2



Part No. Old Part No.	Technical Information Technische Daten	Finish Oberfläche	Remarks Anmerkungen	Mount. dim. Einbaumaß
100024837 J01158R0001	25 W; 150-250 V; 6 GHz	Gold	m-f, bulkhead type Sti-Bu, Einbautyp	Z003

BNC GDT Surge Suppressor G6-Series BNC GDT Überspannungsableiter G6-Serie

29.3

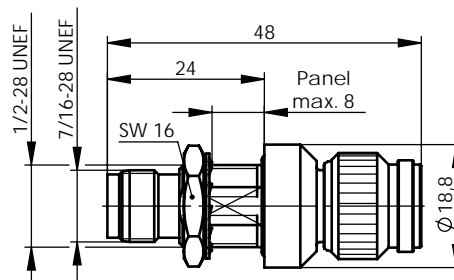


Part No. Old Part No.	Technical Information Technische Daten	Finish Oberfläche	Remarks Anmerkungen	Mount. dim. Einbaumaß
100023632 J01007A0002	50 Ω; 25 W; 150-250 V; 6 GHz	Telealloy (white bronze) Telealloy	m-f, bulkhead Sti-Bu, Einbau	Z004
100023633 J01007A0003	75 Ω; 25 W; 150-250 V; 1 GHz	Telealloy (white bronze) Telealloy	m-f, bulkhead Sti-Bu, Einbau	Z004

29.4

TNC GDT Surge Suppressor G6-Series

TNC GDT Überspannungsableiter G6-Serie

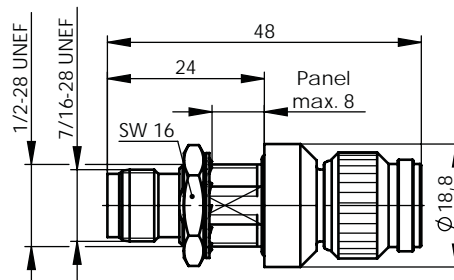


Part No. Old Part No.	Technical Information Technische Daten	Finish Oberfläche	Remarks Anmerkungen	Mount. dim. Einbaumaß
100023854 J01017A0004	25 W; 150-250 V; 6 GHz	Telealloy (white bronze) Telealloy	m-f, bulkhead Sti-Bu, Einbau	Z004

29.5

R-TNC GDT Surge Suppressor G6-Series

R-TNC GDT Überspannungsableiter G6-Serie

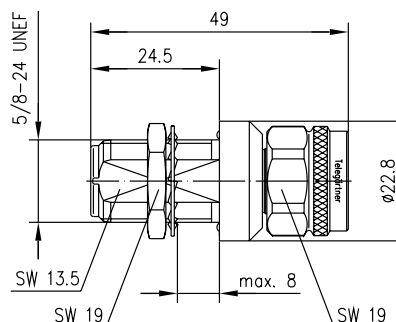


Part No. Old Part No.	Technical Information Technische Daten	Finish Oberfläche	Remarks Anmerkungen	Mount. dim. Einbaumaß
100023855 J01017R0000	25 W; 150-250 V; 6 GHz	Telealloy (white bronze) Telealloy	m-f, bulkhead Sti-Bu, Einbau	Z004

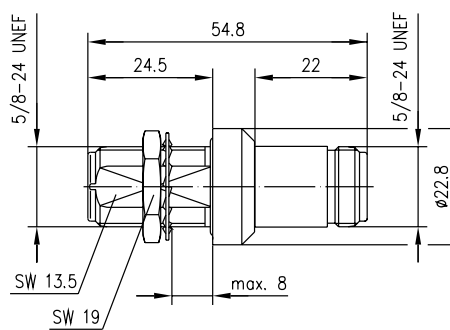
29.6

N GDT Surge Suppressor G6-Series

N GDT Überspannungsableiter G6-Serie



Part No. Old Part No.	Technical Information Technische Daten	Finish Oberfläche	Remarks Anmerkungen	Mount. dim. Einbaumaß
100024249 J01028A0047	80 W; 150-250 V; 6 GHz	Telealloy (white bronze) Telealloy	m-f, bulkhead Sti-Bu, Einbau	Z010

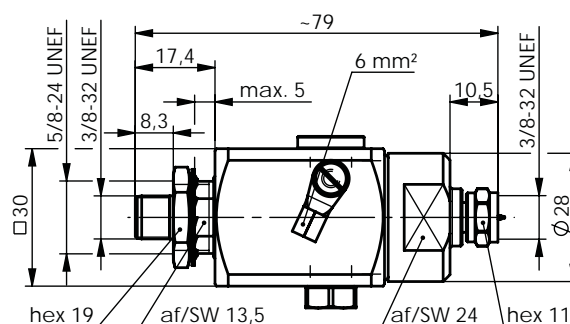


Part No. Old Part No.	Technical Information Technische Daten	Finish Oberfläche	Remarks Anmerkungen	Mount. dim. Einbaumaß
100024250 J01028A0048	80 W; 150-250 V; 6 GHz	Telealloy (white bronze) Telealloy	f-f, bulkhead type Bu-Bu, Einbautyp	Z010

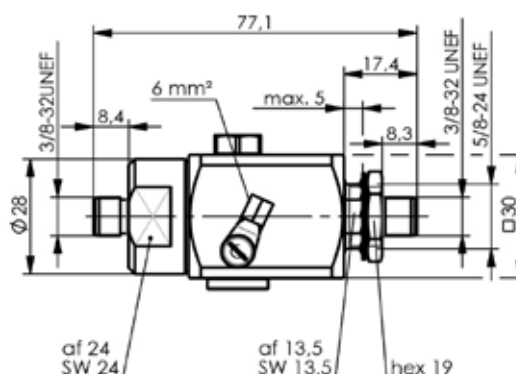
F GDT Surge Suppressors G27-Series

F GDT Überspannungsableiter G27-Serie

29.7



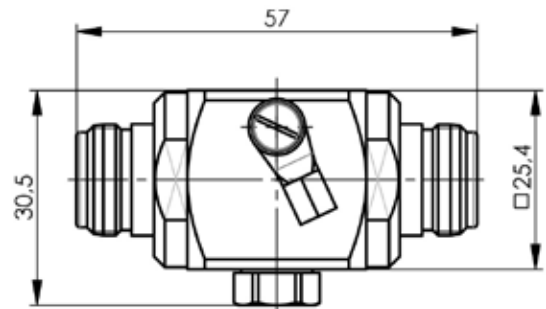
Part No. Old Part No.	Technical Information Technische Daten	Remarks Anmerkungen	Mount. dim. Einbaumaß
100025641 J01608A0002	230 V; 2.5 GHz; IP67	f-m with gas discharge arrester, bulkhead type Bu-Sti mit Gasentladungsableiter, Einbautyp	Z010



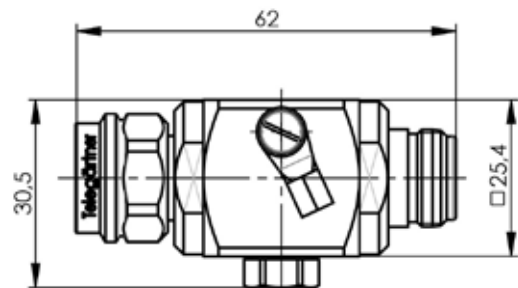
Part No. Old Part No.	Technical Information Technische Daten	Remarks Anmerkungen	Mount. dim. Einbaumaß
100025640 J01608A0000	230 V; 2.5 GHz; IP67	f-f with gas discharge arrester, bulkhead type Bu-Bu mit Gasentladungsableiter, Einbautyp	Z010

N GDT Surge Suppressors G27-Series

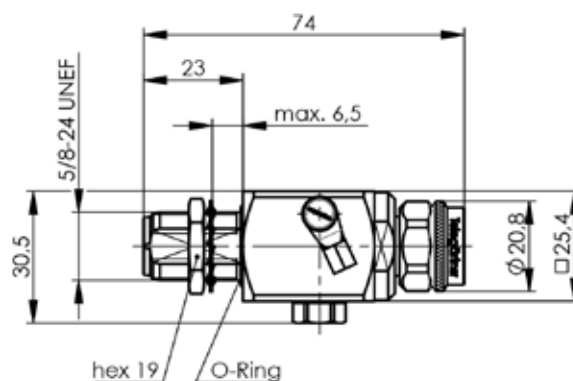
N GDT Überspannungsableiter G27-Serie



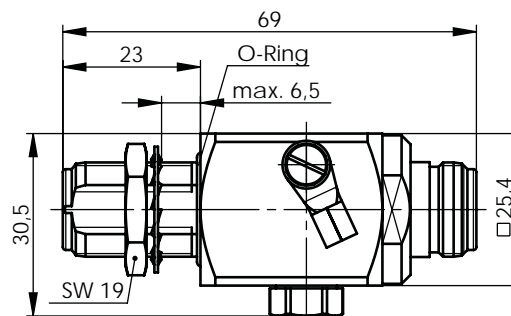
Part No. Old Part No.	Technical Information Technische Daten	Remarks Anmerkungen	Assembly Montage
100024271 J01028B0031	75 V; 2.5 GHz; IP67	f-f with gas discharge tube (exchangeable) Bu-Bu mit Gasentladungsableiter (austauschbar)	B86
100024241 J01028A0033	90 V; 2.5 GHz; IP 67	f-f with gas discharge tube (exchangeable) Bu-Bu mit Gasentladungsableiter (austauschbar)	B86
100024273 J01028B0035	150 V; 2.5 GHz; IP 67	f-f with gas discharge tube (exchangeable) Bu-Bu mit Gasentladungsableiter (austauschbar)	B86
100024275 J01028B0037	230 V; 2.5 GHz; IP67	f-f with gas discharge tube (exchangeable) Bu-Bu mit Gasentladungsableiter (austauschbar)	B86
100024277 J01028B0040	600 V; 2.5 GHz; IP67	f-f with gas discharge tube (exchangeable) Bu-Bu mit Gasentladungsableiter (austauschbar)	B86



Part No. Old Part No.	Technical Information Technische Daten	Remarks Anmerkungen	Assembly Montage
100024272 J01028B0032	75 V; 2.5 GHz; IP67	m-f with gas discharge arrester (exchangeable) Sti-Bu mit Gasentladungsableiter (austauschbar)	B86
100024242 J01028A0034	90 V; 2.5 GHz; IP 67	m-f with gas discharge tube (exchangeable) Sti-Bu mit Gasentladungsableiter (austauschbar)	B86
100024274 J01028B0036	150 V; 2,5 GHz; IP67	m-f with gas discharge tube (exchangeable) Sti-Bu mit Gasentladungsableiter (austauschbar)	B86
100024276 J01028B0038	230 V; 2.5 GHz; IP67	m-f with gas discharge tube (exchangeable) Sti-Bu mit Gasentladungsableiter (austauschbar)	B86
100024278 J01028B0041	600 V; 2.5 GHz; IP67	m-f with gas discharge tube (exchangeable) Sti-Bu mit Gasentladungsableiter (austauschbar)	B86



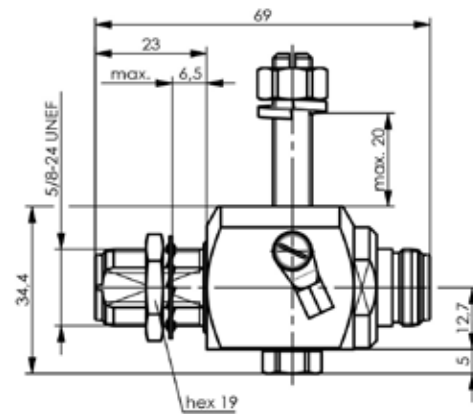
Part No. Old Part No.	Technical Information Technische Daten	Remarks Anmerkungen	Mount. dim. Einbaumaß	Assembly Montage
100024282 J01028B0054	75 V; 2.5 GHz; IP67	f-m with gas discharge tube (exchangeable), bulkhead type Bu-Sti mit Gasentladungsableiter (austauschbar), Einbautyp	Z010	B86
100024280 J01028B0046	230 V; 2.5 GHz; IP67	f-m with gas discharge tube (exchangeable), bulkhead type Bu-Sti mit Gasentladungsableiter (austauschbar), Einbautyp	Z010	B86
100024283 J01028B0056	600 V; 2,5 GHz; IP67	f-m with gas discharge tube (exchangeable), bulkhead type Bu-Sti mit Gasentladungsableiter (austauschbar), Einbautyp	Z010	B86



Part No. Old Part No.	Technical Information Technische Daten	Remarks Anmerkungen	Mount. dim. Einbaumaß	Assembly Montage
100024248 J01028A0044	90 V; 2.5 GHz; IP67	f-f with gas discharge tube (exchangeable), bulkhead type Bu-Bu mit Gasentladungsableiter (austauschbar), Einbautyp	Z010	B86
100024284 J01028C0045	230 V; 2.5 GHz; IP67	f-f with gas discharge tube (exchangeable), bulkhead type Bu-Bu mit Gasentladungsableiter (austauschbar), Einbautyp	Z010	B86

RF Surge Suppressor

HF Überspannungsableiter

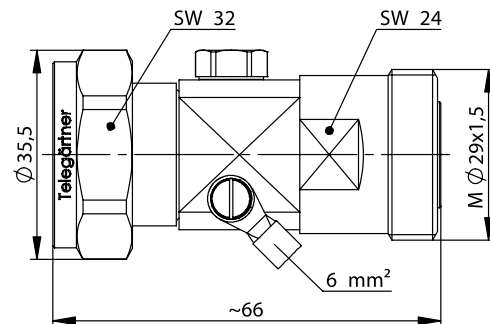


Part No. Old Part No.	Technical Information Technische Daten	Remarks Anmerkungen	Mount. dim. Einbaumaß	Assembly Montage
100024285 J01028D0045	230 V; 2.5 GHz; IP67	f-f with gas discharge arrester (exchangeable); incl. threaded bolt as fixing kit, bulkhead type Bu-Bu mit Gasentladungsableiter (austauschbar); inkl. Gewindebolzen als Befestigungssatz, Einbautyp	Z010	B86

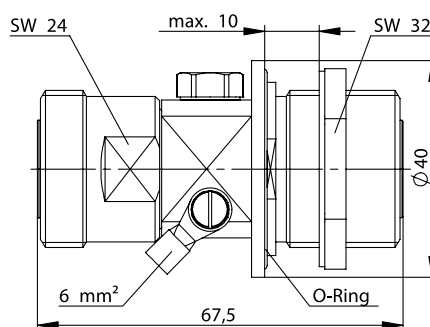
29.9

7-16 GDT Surge Suppressors G27-Series

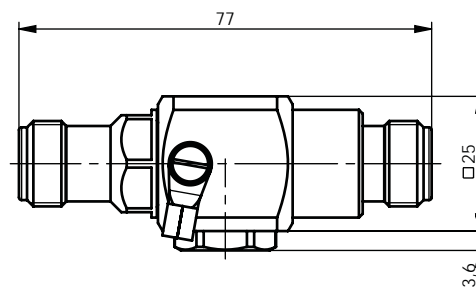
7-16 GDT Überspannungsableiter G27-Serie



Part No. Old Part No.	Technical Information Technische Daten	Remarks Anmerkungen
100024579 J01125A0037	90 V; 2.5 GHz; IP67	m-f with gas discharge tube Sti-Bu mit Gasentladungsableiter
100024577 J01125A0035	230 V; 2.5 GHz; IP67	m-f with gas discharge tube Sti-Bu mit Gasentladungsableiter



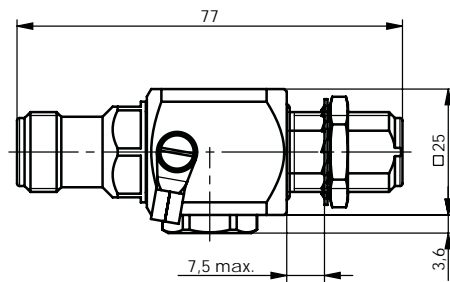
Part No. Old Part No.	Technical Information Technische Daten	Remarks Anmerkungen	Mount. dim. Einbaumaß
100024580 J01125A0038	90 V; 2.5 GHz; IP67	f-f with gas discharge arrester, bulkhead type Bu-Bu mit Gasentladungsableiter, Einbautyp	Z117
100024578 J01125A0036	230 V; 2.5 GHz; IP67	f-f with gas discharge arrester, bulkhead type Bu-Bu mit Gasentladungsableiter, Einbautyp	Z117



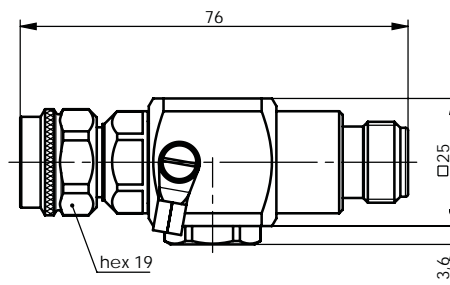
Part No. Old Part No.	Technical Information Technische Daten	Remarks Anmerkungen	Assembly Montage
100024257 J01028A0059	75 V; 3.8 GHz; IP67	f-f with gas discharge arrester (exchangeable) Bu-Bu mit Gasentladungsableiter (austauschbar)	E11
100024256 J01028A0058	90 V; 3.8 GHz; IP67	f-f with gas discharge arrester (exchangeable) Bu-Bu mit Gasentladungsableiter (austauschbar)	E11
100024258 J01028A0060	150 V; 3.8 GHz; IP67	f-f with gas discharge arrester (exchangeable) Bu-Bu mit Gasentladungsableiter (austauschbar)	E11
100024259 J01028A0061	230 V; 3.8 GHz; IP67	f-f with gas discharge arrester (exchangeable) Bu-Bu mit Gasentladungsableiter (austauschbar)	E11
100024260 J01028A0062	600 V; 3.8 GHz; IP67	f-f with gas discharge arrester (exchangeable) Bu-Bu mit Gasentladungsableiter (austauschbar)	E11

RF Surge Suppressor

HF Überspannungsableiter



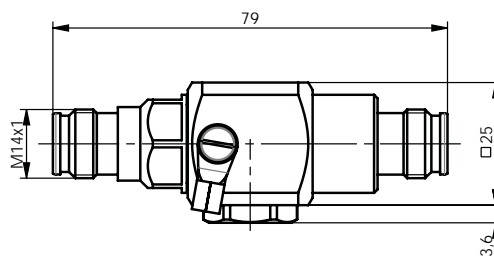
Part No. Old Part No.	Technical Information Technische Daten	Remarks Anmerkungen	Mount. dim. Einbaumaß	Assembly Montage
100024262 J01028A0064	75 V; 3.8 GHz; IP67	f-f with gas discharge arrester (exchangeable), bulkhead type Bu-Bu mit Gasentladungsableiter (austauschbar), Einbautyp	Z010	E11
100024261 J01028A0063	90 V; 3.8 GHz; IP67	f-f with gas discharge arrester (exchangeable), bulkhead type Bu-Bu mit Gasentladungsableiter (austauschbar), Einbautyp	Z010	E11
100024263 J01028A0065	150 V; 3.8 GHz; IP67	f-f with gas discharge arrester (exchangeable), bulkhead type Bu-Bu mit Gasentladungsableiter (austauschbar), Einbautyp	Z010	E11
100024264 J01028A0066	230 V; 3.8 GHz; IP67	f-f with gas discharge arrester (exchangeable), bulkhead type Bu-Bu mit Gasentladungsableiter (austauschbar), Einbautyp	Z010	E11
100024265 J01028A0067	600 V; 3.8 GHz; IP67	f-f with gas discharge arrester (exchangeable), bulkhead type Bu-Bu mit Gasentladungsableiter (austauschbar), Einbautyp	Z010	E11



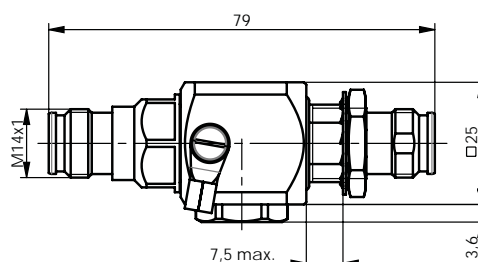
Part No. Old Part No.	Technical Information Technische Daten	Remarks Anmerkungen	Assembly Montage
100024267 J01028A0069	75 V; 3.8 GHz; IP67	m-f with gas discharge arrester (exchangeable) Sti-Bu mit Gasentladungsableiter (austauschbar)	E11
100024266 J01028A0068	90 V; 3.8 GHz; IP67	m-f with gas discharge arrester (exchangeable) Sti-Bu mit Gasentladungsableiter (austauschbar)	E11
100024268 J01028A0070	150 V; 3.8 GHz; IP67	m-f with gas discharge arrester (exchangeable) Sti-Bu mit Gasentladungsableiter (austauschbar)	E11
100024269 J01028A0071	230 V; 3.8 GHz; IP67	m-f with gas discharge arrester (exchangeable) Sti-Bu mit Gasentladungsableiter (austauschbar)	E11
100024270 J01028A0072	600 V; 3.8 GHz; IP67	m-f with gas discharge arrester (exchangeable) Sti-Bu mit Gasentladungsableiter (austauschbar)	E11

2.2-5 GDT Surge Suppressors G38-Series 2.2-5 GDT Überspannungsableiter G38-Serie

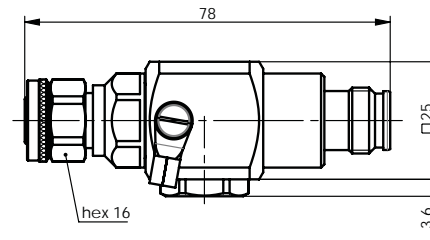
29.11



Part No. Old Part No.	Technical Information Technische Daten	Remarks Anmerkungen	Assembly Montage
100025531 J01465A0001	75 V; 3.8 GHz; IP67	f-f with gas discharge arrester (exchangeable) Bu-Bu mit Gasentladungsableiter (austauschbar)	E11
100025530 J01465A0000	90 V; 3.8 GHz; IP67	f-f with gas discharge arrester (exchangeable) Bu-Bu mit Gasentladungsableiter (austauschbar)	E11
100025532 J01465A0002	150 V; 3.8 GHz; IP67	f-f with gas discharge arrester (exchangeable) Bu-Bu mit Gasentladungsableiter (austauschbar)	E11
100025533 J01465A0003	230 V; 3.8 GHz; IP67	f-f with gas discharge arrester (exchangeable) Bu-Bu mit Gasentladungsableiter (austauschbar)	E11
100025534 J01465A0004	600 V; 3.8 GHz; IP67	f-f with gas discharge arrester (exchangeable) Bu-Bu mit Gasentladungsableiter (austauschbar)	E11



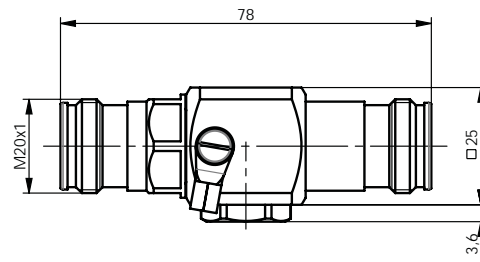
Part No. Old Part No.	Technical Information Technische Daten	Remarks Anmerkungen	Mount. dim. Einbaumaß	Assembly Montage
100025536 J01465A0006	75 V; 3.8 GHz; IP67	f-f with gas discharge arrester (exchangeable), bulkhead type Bu-Bu mit Gasentladungsableiter (austauschbar), Einbautyp	Z010	E11
100025535 J01465A0005	90 V; 3.8 GHz; IP67	f-f with gas discharge arrester (exchangeable), bulkhead type Bu-Bu mit Gasentladungsableiter (austauschbar), Einbautyp	Z010	E11
100025537 J01465A0007	150 V; 3.8 GHz; IP67	f-f with gas discharge arrester (exchangeable), bulkhead type Bu-Bu mit Gasentladungsableiter (austauschbar), Einbautyp	Z010	E11
100025538 J01465A0008	230 V; 3.8 GHz; IP67	f-f with gas discharge arrester (exchangeable), bulkhead type Bu-Bu mit Gasentladungsableiter (austauschbar), Einbautyp	Z010	E11
100025539 J01465A0009	600 V; 3.8 GHz; IP67	f-f with gas discharge arrester (exchangeable), bulkhead type Bu-Bu mit Gasentladungsableiter (austauschbar), Einbautyp	Z010	E11



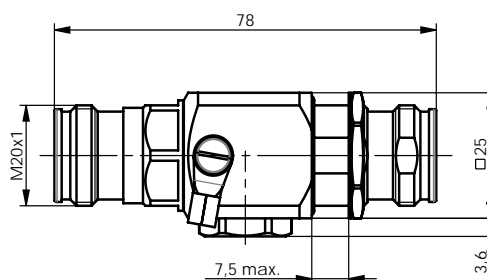
Part No. Old Part No.	Technical Information Technische Daten	Remarks Anmerkungen	Assembly Montage
100025541 J01465A0011	75 V; 3.8 GHz; IP67	m-f with gas discharge arrester (exchangeable) Sti-Bu mit Gasentladungsableiter (austauschbar)	E11
100025540 J01465A0010	90 V; 3.8 GHz; IP67	m-f with gas discharge arrester (exchangeable) Sti-Bu mit Gasentladungsableiter (austauschbar)	E11
100025542 J01465A0012	150 V; 3.8 GHz; IP67	m-f with gas discharge arrester (exchangeable) Sti-Bu mit Gasentladungsableiter (austauschbar)	E11
100025543 J01465A0013	230 V; 3.8 GHz; IP67	m-f with gas discharge arrester (exchangeable) Sti-Bu mit Gasentladungsableiter (austauschbar)	E11
100025544 J01465A0014	600 V; 3.8 GHz; IP67	m-f with gas discharge arrester (exchangeable) Sti-Bu mit Gasentladungsableiter (austauschbar)	E11

4.3-10 GDT Surge Suppressors G38-Series

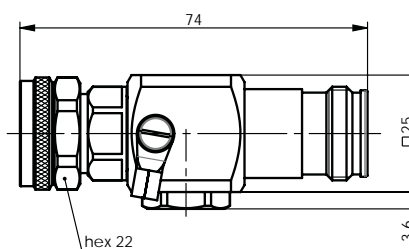
4.3-10 GDT Überspannungsableiter G38-Serie



Part No. Old Part No.	Technical Information Technische Daten	Remarks Anmerkungen	Assembly Montage
100025368 J01445A0001	75 V; 3.8 GHz; IP67	f-f with gas discharge arrester (exchangeable) Bu-Bu mit Gasentladungsableiter (austauschbar)	E11
100025367 J01445A0000	90 V; 3.8 GHz; IP67	f-f with gas discharge arrester (exchangeable) Bu-Bu mit Gasentladungsableiter (austauschbar)	E11
100025369 J01445A0002	150 V; 3.8 GHz; IP67	f-f with gas discharge arrester (exchangeable) Bu-Bu mit Gasentladungsableiter (austauschbar)	E11
100025370 J01445A0003	230 V; 3.8 GHz; IP67	f-f with gas discharge arrester (exchangeable) Bu-Bu mit Gasentladungsableiter (austauschbar)	E11
100025371 J01445A0004	600 V; 3.8 GHz; IP67	f-f with gas discharge arrester (exchangeable) Bu-Bu mit Gasentladungsableiter (austauschbar)	E11



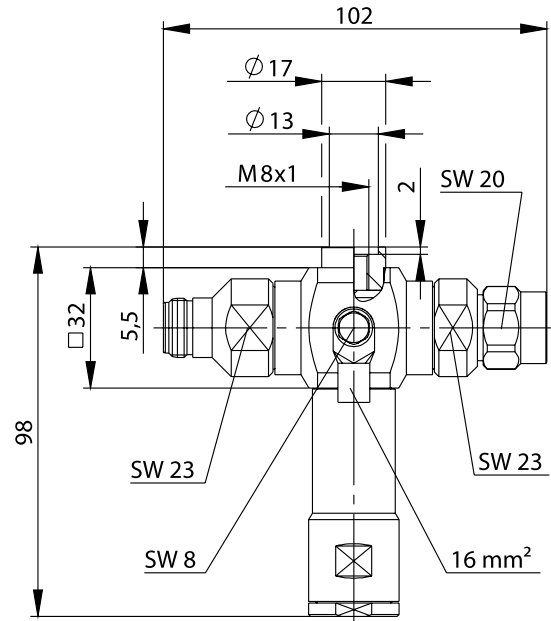
Part No. Old Part No.	Technical Information Technische Daten	Remarks Anmerkungen	Mount. dim. Einbaumaß	Assembly Montage
100025373 J01445A0006	75 V; 3.8 GHz; IP67	f-f with gas discharge arrester (exchangeable), bulkhead type Bu-Bu mit Gasentladungsableiter (austauschbar), Einbautyp	Z150	E11
100025372 J01445A0005	90 V; 3.8 GHz; IP67	f-f with gas discharge arrester (exchangeable), bulkhead type Bu-Bu mit Gasentladungsableiter (austauschbar), Einbautyp	Z150	E11
100025374 J01445A0007	150 V; 3.8 GHz; IP67	f-f with gas discharge arrester (exchangeable), bulkhead type Bu-Bu mit Gasentladungsableiter (austauschbar), Einbautyp	Z150	E11
100025375 J01445A0008	230 V; 3.8 GHz; IP67	f-f with gas discharge arrester (exchangeable), bulkhead type Bu-Bu mit Gasentladungsableiter (austauschbar), Einbautyp	Z150	E11
100025376 J01445A0009	600 V; 3.8 GHz; IP67	f-f with gas discharge arrester (exchangeable), bulkhead type Bu-Bu mit Gasentladungsableiter (austauschbar), Einbautyp	Z150	E11



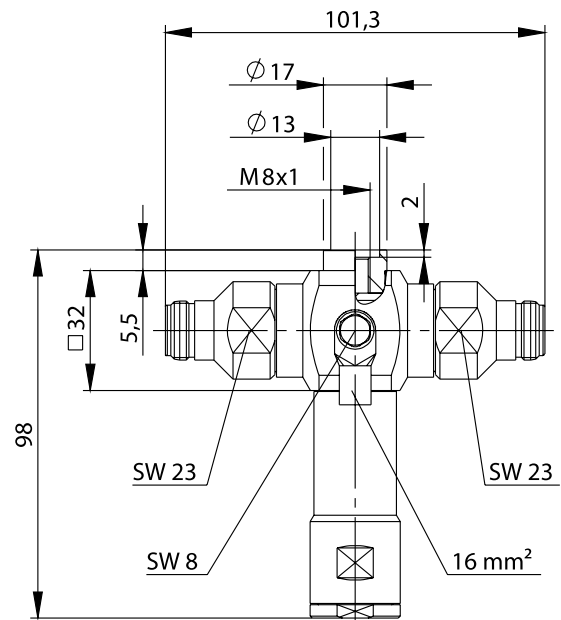
Part No. Old Part No.	Technical Information Technische Daten	Remarks Anmerkungen	Assembly Montage
100025378 J01445A0011	75 V; 3.8 GHz; IP67	m-f with gas discharge arrester (exchangeable) Sti-Bu mit Gasentladungsableiter (austauschbar)	E11
100025377 J01445A0010	90 V; 3.8 GHz; IP67	m-f with gas discharge arrester (exchangeable) Sti-Bu mit Gasentladungsableiter (austauschbar)	E11
100025379 J01445A0012	150 V; 3.8 GHz; IP67	m-f with gas discharge arrester (exchangeable) Sti-Bu mit Gasentladungsableiter (austauschbar)	E11
100025380 J01445A0013	230 V; 3.8 GHz; IP67	m-f with gas discharge arrester (exchangeable) Sti-Bu mit Gasentladungsableiter (austauschbar)	E11
100025381 J01445A0014	600 V; 3.8 GHz; IP67	m-f with gas discharge arrester (exchangeable) Sti-Bu mit Gasentladungsableiter (austauschbar)	E11

29.13

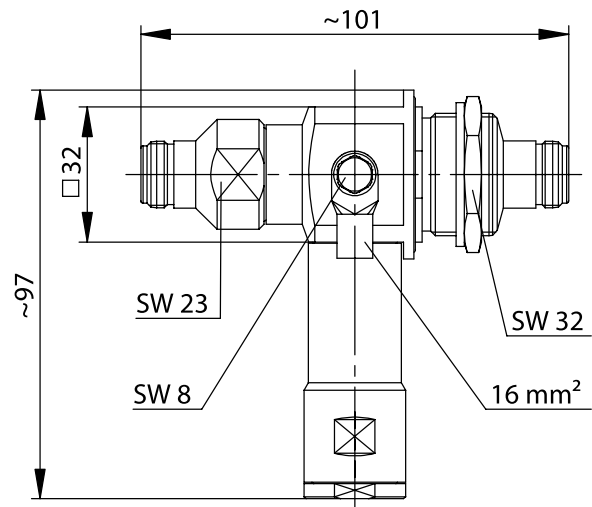
N Lambda/4 Shorting Stub N Lambda/4 Überspannungsableiter



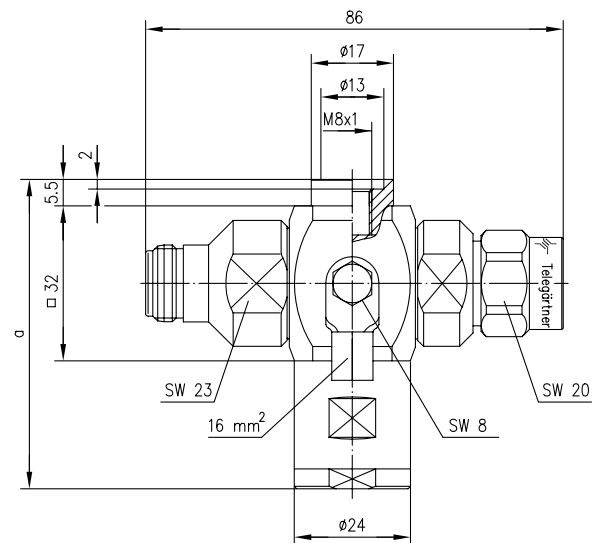
Part No.	Technical Information	Remarks	Assembly Montage
100024252 J01028A0051	380 - 512 MHz TETRA	m-f with lambda/4 stub IP67 Sti-Bu mit Lambda/4 Kurzschluss IP67	B76



Part No.	Technical Information	Remarks	Assembly Montage
100024253 J01028A0052	380 - 512 MHz TETRA	f-f with lambda/4 stub IP67 Bu-Bu mit Lambda/4 Kurzschluss IP67	B76



Part No. Old Part No.	Technical Information Technische Daten	Remarks Anmerkungen	Mount. dim. Einbaumaß
100024254 J01028A0053	380 - 512 MHz TETRA	f-f with lambda/4 stub, bulkhead type, IP67 Bu-Bu mit Lambda/4 Kurzschluss, Einbautyp, IP67	Z117

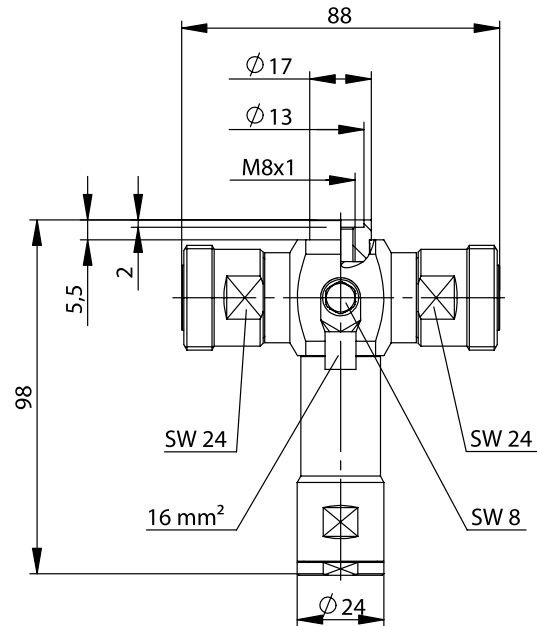


Part No. Old Part No.	Technical Information Technische Daten	Remarks Anmerkungen	Dimensions Abmessungen	Assembly Montage
100024238 J01028A0021	1700 - 2300 MHz	m-f with lambda/4 stub IP67 Sti-Bu mit Lambda/4 Kurzschluss IP67	a=64	B76

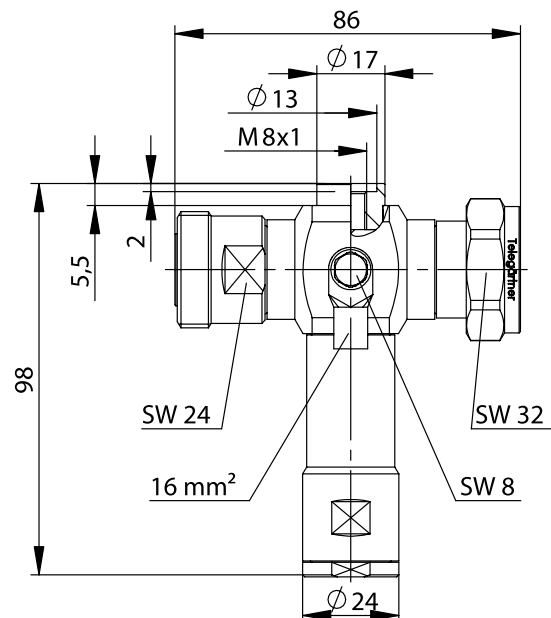
29.14

7-16 Lambda/4 Shorting Stub

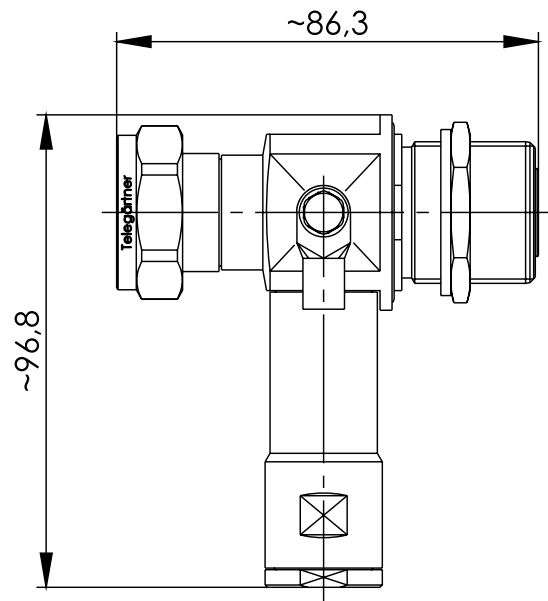
7-16 Lambda/4 Überspannungsableiter



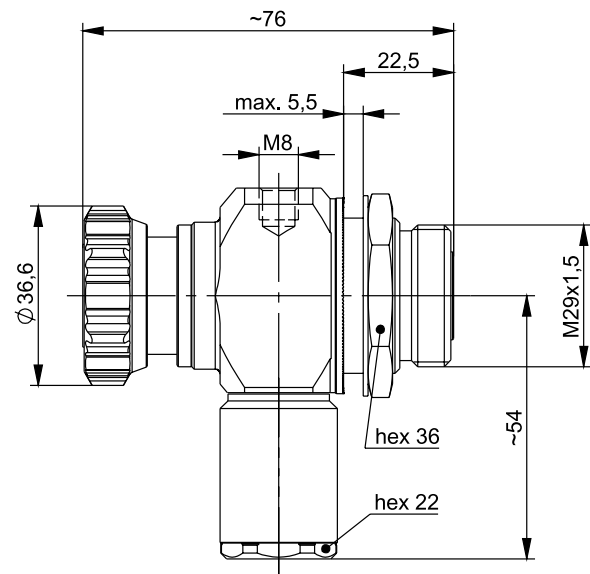
Part No.	Technical Information	Remarks	Assembly Montage
Old Part No.	Technische Daten	Anmerkungen	
100024582 J01125A0040	380-512 MHz TETRA	f-f with lambda/4 stub IP67 Bu-Bu mit Lambda/4 Kurzschluss IP67	B76



Part No.	Technical Information	Remarks	Assembly Montage
Old Part No.	Technische Daten	Anmerkungen	
100024581 J01125A0039	380-512 MHz TETRA	m-f with lambda/4 stub IP 67 Sti-Bu mit Lambda/4 Kurzschluss IP 67	B76

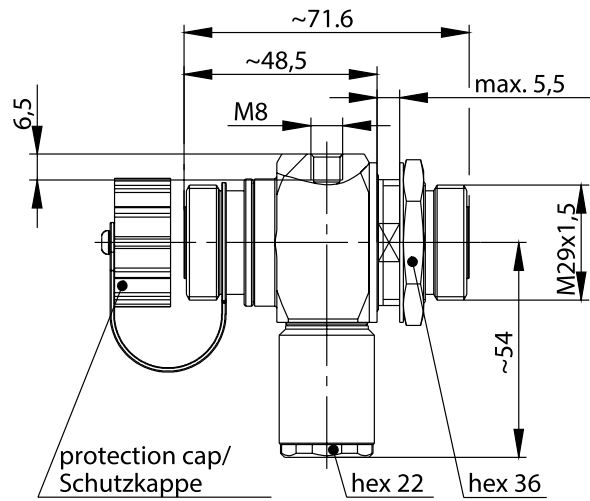


Part No. Old Part No.	Technical Information Technische Daten	Remarks Anmerkungen	Mount. dim. Einbaumaß
100024583 J01125A0041	380-512 MHz TETRA	f-m with Lambda/4 stub, bulkhead type, IP67 Bu-Sti mit Lambda/4 Kurzschluss, Einbautyp, IP67	Z117

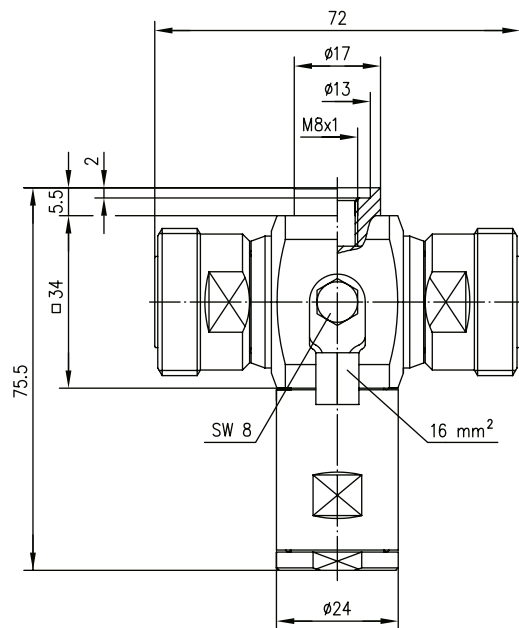


Part No. Old Part No.	Technical Information Technische Daten	Remarks Anmerkungen	Mount. dim. Einbaumaß
100024585 J01125A0049	678 - 2700 MHz; IP67	m-f with lambda/4 stub, bulkhead type, DC pass Sti-Bu mit Lambda/4 Kurzschluss, Einbautyp, DC pass	Z149

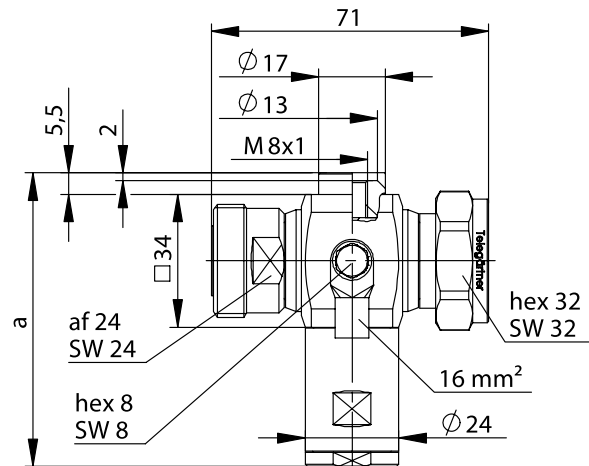
RF Surge Suppressor HF Überspannungsableiter



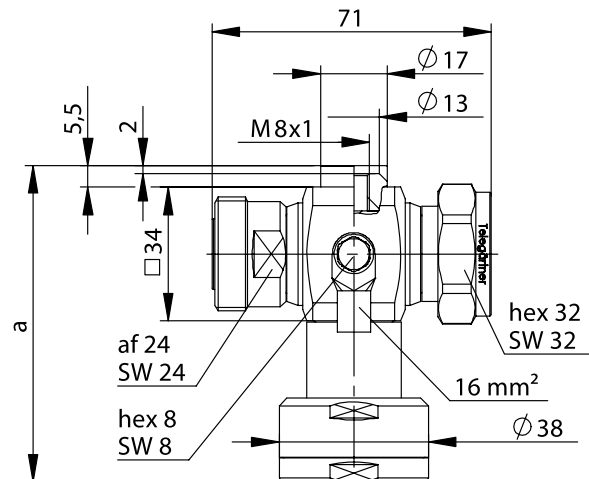
Part No. Old Part No.	Technical Information Technische Daten	Remarks Anmerkungen	Mount. dim. Einbaumaß
100024586 J01125A0050	698 - 2700 MHz; IP67	f-f with lambda/4 stub, bulkhead type Bu-Bu mit Lambda/4 Kurzschluss, Einbautyp	Z149



Part No. Old Part No.	Technical Information Technische Daten	Remarks Anmerkungen	Assembly Montage
100024574 J01125A0023	806-960/1710-2200 (TRI-BAND)	f-f with lambda/4 stub IP67 Bu-Bu mit Lambda/4 Kurzschluss IP67	B76



Part No. Old Part No.	Technical Information Technische Daten	Remarks Anmerkungen	Assembly Montage
100024575 J01125A0024	806-960/1710-2200 MHz (TRI-BAND)	m-f with lambda/4 stub IP67 Sti-Bu mit Lambda/4 Kurzschluss IP67	B76



Part No. Old Part No.	Technical Information Technische Daten	Remarks Anmerkungen	Assembly Montage
100024589 J01125B0030	806-960/1710-2200 MHz (TRI-BAND); IP67	m-f with Quarter-Wave Stub-Tuner DC-Pass 85 V Sti-Bu mit Lambda/4 Kurzschluss DC-Pass 85 V	B76